

ПАСПОРТ



Произведено по технологии: VALTEC s.r.l., Via Pietro Cossa, 2, 25135-Brescia, ITALY
Изготовитель: RASTELLI Rubinetterie S.p.A; Regione Monticelli; 10/14; 28045 Inverio (NO); ITALY



ПАСПОРТ

**КЛАПАН ПРЕДОХРАНИТЕЛЬНЫЙ
МАЛОПОДЪЕМНЫЙ
ПРУЖИННЫЙ РЕГУЛИРУЕМЫЙ**

Модель: **VT.1831.RG**



ПС - 47156

Паспорт разработан в соответствии с требованиями ГОСТ Р 2.601-2019 и ТР ТС 032/2013

ПАСПОРТ

1. Назначение и область применения.

1.1. Клапан предназначен для сброса рабочей среды в атмосферу или в отводящий трубопровод при увеличении давления выше давления настройки на паровых или водогрейных котлах, сосудах, работающих под давлением, и напорных трубопроводах.

1.2. В качестве рабочей среды может использоваться вода, водяной пар, воздух, растворы этиленгликоля и пропиленгликоля, природный газ, СУГ и другие жидкие и газообразные среды, не агрессивные по отношению к латуни и политетрафторэтилену (тефлону).

1.3. Клапан может настраиваться на требуемое давление срабатывания в диапазоне, указанном в таблице технических характеристик.

1.4. Конструкция клапана не предусматривает возможность принудительного открытия.

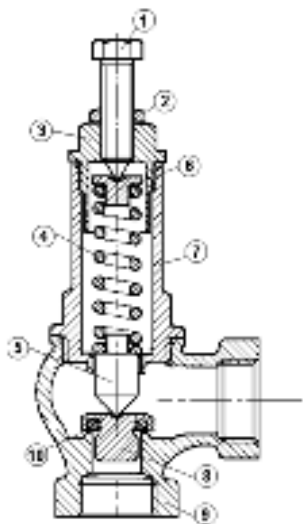
2. Основные технические характеристики

| Характеристика | Значения для размера: | | | | | | | |
|--|-----------------------|-------|-------|--------|--------|-------|--------|-------|
| | 1/2" | 3/4" | 1" | 1 1/4" | 1 1/2" | 2" | 2 1/2" | 3" |
| Номинальное давление, PN, МПа | 1,6 | | | | | | | |
| Диапазон давлений настройки, МПа | 0,1...1,6 | | | | | | | |
| Давление заводской настройки, МПа | 0,3 | | | | | | | |
| Максимальная температура рабочей среды, °С | 180 | | | | | | | |
| Коэффициент расхода для газа и пара | 0,139 | 0,111 | 0,122 | 0,141 | 0,140 | 0,133 | 0,138 | 0,132 |
| Коэффициент расхода для жидкостей | 0,521 | 0,533 | 0,570 | 0,538 | 0,530 | 0,513 | 0,547 | 0,545 |
| Расчетный срок службы, лет | 15 | | | | | | | |

Паспорт разработан в соответствии с требованиями ГОСТ Р 2.601-2019 и ТР ТС 032/2013

ПАСПОРТ

3. Конструкция



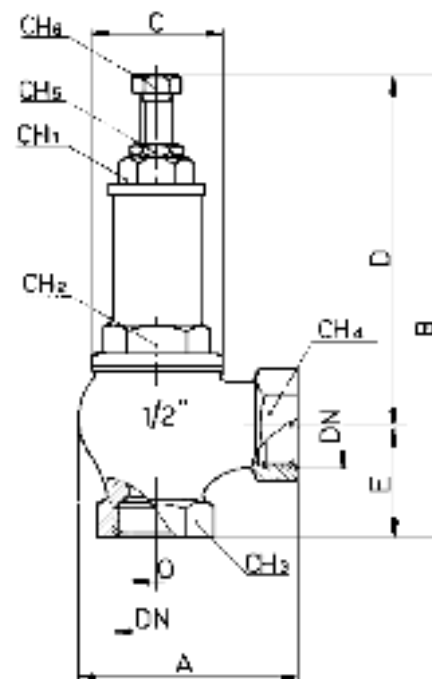
| Поз. | Наименование | Материал | Марка, норматив |
|------|-------------------------|--------------------|--|
| 1 | Регулировочный винт | Латунь | CW614N (EN12165) ЛС59-3 (ГОСТ 15527-2004) |
| 2 | Контрящая гайка | Латунь | CW614N (EN12165) ЛС59-3 (ГОСТ 15527-2004) |
| 3 | Пробка | Латунь | CW617N (EN12165) ЛС59-1 (ГОСТ 15527-2004) |
| 4 | Пружина | Сталь оцинкованная | C72 (ГОСТ 14959-2016) |
| 5 | Толкатель | Латунь | CW614N (EN12165) ЛС59-3 (ГОСТ 15527-2004) |
| 6 | Втулка упорная | Латунь | CW614N (EN12165) ЛС59-3 (ГОСТ 15527-2004) |
| 7.1 | Корпус клапана до 1" | Латунь | CW617N (EN12165) ЛС59-1 (ГОСТ 15527-2004) |
| 7.2 | Корпус клапана более 1" | Бронза | БрОЦС5-5-5 (ГОСТ 613-79) |

Паспорт разработан в соответствии с требованиями ГОСТ Р 2.601-2019 и ТР ТС 032/2013

ПАСПОРТ

| | | | |
|-----|---------------------|--------|--|
| 8 | Золотник | Латунь | CW614N (EN12165) ЛС59-3 (ГОСТ 15527-2004) |
| 9.1 | Стакан до 1" | Латунь | CW617N (EN12165) ЛС59-1 (ГОСТ 15527-2004) |
| 9.2 | Стакан более 1" | Бронза | БрОЦС5-5-5 (ГОСТ 613-79) |
| 10 | Прокладка золотника | Тефлон | PTFE Фторопласт-4 (ГОСТ 10007-80) |

4. Габаритные размеры и вес



Паспорт разработан в соответствии с требованиями ГОСТ Р 2.601-2019 и ТР ТС 032/2013

ПАСПОРТ

| DN | A | B | C | D | E | O | CH ₁ | CH ₂ | CH ₃ | CH ₄ | CH ₅ | CH ₆ | Вес, гр. |
|--------|-----|-----|-----|-----|----|----|-----------------|-----------------|-----------------|-----------------|-----------------|-----------------|----------|
| 1/2" | 56 | 122 | 34 | 94 | 28 | 13 | 17 | 25 | 29 | 29 | 12 | 12 | 383 |
| 3/4" | 64 | 149 | 41 | 113 | 33 | 19 | 23 | 30 | 34 | 34 | 14 | 14 | 621 |
| 1" | 76 | 163 | 49 | 119 | 33 | 25 | 25 | 33 | 40 | 40 | 14 | 14 | 886 |
| 1 1/4" | 90 | 192 | 55 | 147 | 43 | 31 | 27 | 42 | 53 | 53 | 17 | 17 | 1 500 |
| 1 1/2" | 100 | 218 | 65 | 161 | 50 | 38 | 31 | 50 | 60 | 60 | 20 | 20 | 2 061 |
| 2" | 124 | 247 | 82 | 173 | 57 | 48 | 37 | 58 | 73 | 73 | 20 | 20 | 3 080 |
| 2 1/2" | 135 | 280 | 108 | 225 | 75 | 63 | 40 | 72 | 89 | 89 | 23 | 23 | 5760 |
| 3" | 145 | 293 | 114 | 240 | 90 | 76 | 40 | 78 | 100 | 100 | 23 | 23 | 7380 |

5. Гарантийные обязательства

5.1. Изготовитель гарантирует соответствие изделия требованиям безопасности, при условии соблюдения потребителем правил применения, транспортировки, хранения, монтажа и эксплуатации.

5.2. Гарантия распространяется на все дефекты, возникшие по вине завода-изготовителя.

5.3. Гарантия не распространяется на дефекты, возникшие в случаях:

- нарушения паспортных режимов хранения, монтажа, испытания, эксплуатации и обслуживания изделия;
- ненадлежащей транспортировки и погрузо-разгрузочных работ;
- наличия следов воздействия веществ, агрессивных к материалам изделия;
- наличия повреждений, вызванных пожаром, стихией, форс-мажорными обстоятельствами;
- повреждений, вызванных неправильными действиями потребителя;
- наличия следов постороннего вмешательства в конструкцию изделия.

5.4. Производитель оставляет за собой право внесения изменений в конструкцию, улучшающие качество изделия при

ПАСПОРТ

сохранении основных эксплуатационных характеристик. При этом фактический вес изделия не должен отличаться от веса, заявленного в настоящем паспорте, более, чем на 10%.

6. Условия гарантийного обслуживания

6.1. Претензии к качеству изделия могут быть предъявлены в течение гарантийного срока.

6.2. Неисправные изделия в течение гарантийного срока ремонтируются или обмениваются на новые бесплатно. Потребитель также имеет право на возврат уплаченных за некачественное изделие денежных средств или на соразмерное уменьшение его цены. В случае замены, замененное изделие или его части, полученные в результате ремонта, переходят в собственность сервисного центра.

6.3. Решение о возмещении затрат Потребителю, связанных с демонтажом, монтажом и транспортировкой неисправного изделия в период гарантийного срока принимается по результатам экспертного заключения, в том случае, если изделие признано ненадлежащего качества.

6.4. В случае, если результаты экспертизы покажут, что недостатки изделия возникли вследствие обстоятельств, за которые не отвечает изготовитель, затраты на экспертизу изделия оплачиваются Потребителем.

6.5. Изделия принимаются в гарантийный ремонт (а также при возврате) полностью укомплектованными.

Valtec s.r.l.
Amministratore
Delegato

ПАСПОРТ

ГАРАНТИЙНЫЙ ТАЛОН № _____

Наименование товара

КЛАПАН ПРЕДОХРАНИТЕЛЬНЫЙ

| № | Модель | Размер | Количество |
|---|-------------------|--------|------------|
| 1 | VT.1831.RG | | |
| 2 | | | |

Название и адрес торгующей организации _____

Дата продажи _____ Подпись продавца _____

Штамп или печать
торгующей организации

С условиями гарантии СОГЛАСЕН:

ПОКУПАТЕЛЬ _____ (подпись)

Гарантийный срок - Семь лет (восемьдесят четыре месяца) с даты продажи конечному потребителю

По вопросам гарантийного ремонта, рекламаций и претензий к качеству изделий обращаться в сервисный центр по адресу: г. Санкт-Петербург, ул. Профессора Качалова, дом 11, корпус 3, литер «А», тел/факс (812)3247750

При предъявлении претензии к качеству товара, покупатель предоставляет следующие документы:

1. Заявление в произвольной форме, в котором указываются:
 - название организации или Ф.И.О. покупателя, фактический адрес и контактные телефоны;
 - название и адрес организации, производившей монтаж;
 - основные параметры системы, в которой использовалось изделие;
 - краткое описание дефекта.
2. Документ, подтверждающий законность приобретения изделия.
3. Акт гидравлического испытания системы, в которой монтировалось изделие.
4. Настоящий заполненный гарантийный талон.

Отметка о возврате или обмене товара:

Дата: «__» _____ 20__ г. Подпись _____

ПАСПОРТ